



ΤΕΧΝΙΚΟ ΕΓΧΕΙΡΙΔΙΟ

ΗΛΕΚΤΡΙΚΟΙ ΘΕΡΜΟΣΙΦΩΝΕΣ ΚΑΙ ΗΛΕΚΤΡΟΜΠΟΪΛΕΡ



*ΕΓΚΑΤΑΣΤΑΣΗ
ΣΥΝΤΗΡΗΣΗ
ΟΔΗΓΙΕΣ ΧΡΗΣΗΣ*

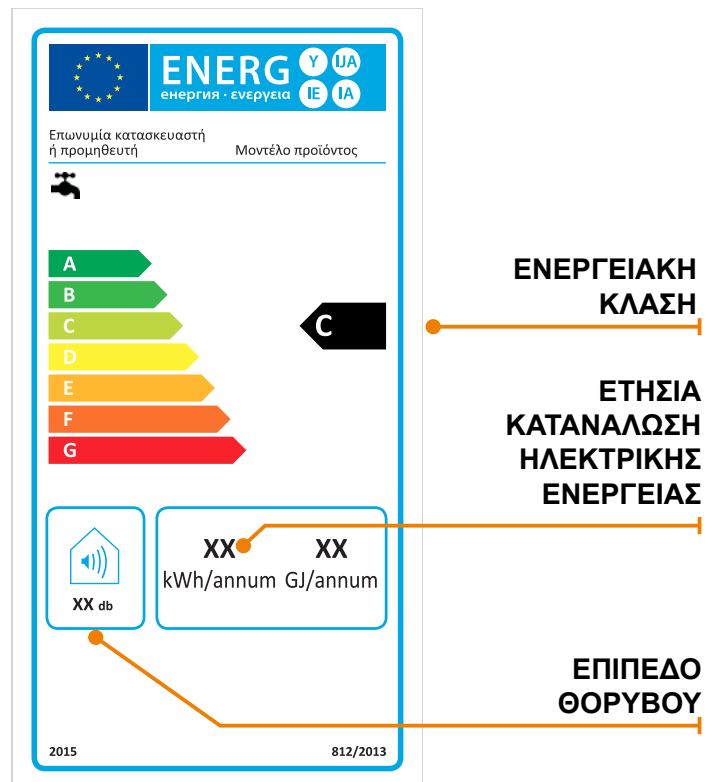


ΠΙΝΑΚΑΣ ΠΕΡΙΕΧΟΜΕΝΩΝ

ΕΝΕΡΓΕΙΑΚΗ ΣΗΜΑΝΣΗ	2
ΟΔΗΓΙΕΣ ΕΓΚΑΤΑΣΤΑΣΗΣ ΛΕΙΤΟΥΡΓΙΑΣ.....	2
ΗΛΕΚΤΡΙΚΟΙ ΘΕΡΜΟΣΙΦΩΝΕΣ.....	3
ΗΛΕΚΤΡΙΚΟΙ ΘΕΡΜΟΣΙΦΩΝΕΣ ΔΙΠΛΗΣ ΕΝΕΡΓΕΙΑΣ (ΗΛΕΚΤΡΟΜΠΟΪΛΕΡ).....	3
ΕΝΑΡΞΗ ΛΕΙΤΟΥΡΓΙΑΣ.....	4
ΧΡΗΣΙΜΕΣ ΟΔΗΓΙΕΣ ΣΥΝΤΗΡΗΣΗΣ.....	4
ΠΕΡΙΓΡΑΦΗ ΗΛΕΚΤΡΙΚΩΝ ΘΕΡΜΟΣΙΦΩΝΩΝ ΚΑΙ ΗΛΕΚΤΡΟΜΠΟΪΛΕΡ.....	5
ΗΛΕΚΤΡΙΚΗ ΑΝΤΙΣΤΑΣΗ.....	5
ΤΕΧΝΙΚΑ ΧΑΡΑΚΤΗΡΙΣΤΙΚΑ	6
ΕΝΕΡΓΕΙΑΚΗ ΚΛΑΣΗ.....	6
ΔΙΑΣΤΑΣΙΟΛΟΓΙΟ	7

ΕΝΕΡΓΕΙΑΚΗ ΣΗΜΑΝΣΗ

Από τις 26.09.2015 τίθεται σε ισχύ η οδηγία για την υποχρεωτική αναγραφή της Ενεργειακής Σήμανσης των προϊόντων. Η σήμανση αποτυπώνει το περιβαλλοντικό αποτέλεσμα της χρήσης προϊόντων που συνδέονται με την κατανάλωση ενέργειας, με σκοπό την ενημέρωση του καταναλωτή σχετικά με τη σχέση κατανάλωσης και επιδόσεων. Για τους ηλεκτρικούς θερμοσίφωνες, η ενεργειακή σήμανση απεικονίζεται με μια ετικέτα πάνω στη συσκευασία του δοχείου αποθήκευσης νερού, στην οποία αναφέρονται, εκτός της ενεργειακής κλάσης του δοχείου, το προφίλ φορτίου, η ετήσια κατανάλωση ηλεκτρικής ενέργειας και η στάθμη ηχητικής ισχύος.



ΟΔΗΓΙΕΣ ΕΓΚΑΤΑΣΤΑΣΗΣ - ΛΕΙΤΟΥΡΓΙΑΣ

ΓΕΝΙΚΑ

Η τοποθέτηση της συσκευής πρέπει να γίνει όσο το δυνατόν πιο κοντά στο σημείο χρήσης, έτσι ώστε να αποφεύγεται απώλεια θερμότητας λόγω μεγάλου μήκους σωληνώσεων. Επίσης, κατά την τοποθέτηση της συσκευής να προβλέπεται προσβάσιμος χώρος τουλάχιστον 50cm από το κάλυμμα των ηλεκτρικών μερών, έτσι ώστε να επιτρέπεται η επέμβαση για τη συντήρηση της συσκευής. Για την τοποθέτηση της συσκευής στον τοίχο, ο εγκαταστάτης θα πρέπει να χρησιμοποιήσει τέσσερα ούπα τουλάχιστον D10mm και τις αντίστοιχες κατάλληλες βίδες M10 mm για το εκάστοτε είδος τοίχου. Ο εγκαταστάτης θα πρέπει να βεβαιωθεί προηγουμένως ότι ο τοίχος είναι σε θέση να αντέξει το ανάλογο φορτίο.

ΗΛΕΚΤΡΙΚΟΙ ΘΕΡΜΟΣΙΦΩΝΕΣ

ΥΔΡΑΥΛΙΚΗ ΣΥΝΔΕΣΗ

Η συσκευή συνοδεύεται από βαλβίδα ασφαλείας 1/2" 10bar, η οποία βρίσκεται μέσα στο κάλυμμα των ηλεκτρικών μερών. Στην περίπτωση που υπάρχει ανεπίστροφη βαλβίδα ή η πίεση είναι >5bar στο δίκτυο παροχής νερού να τοποθετηθεί **A**) στο κρύο δοχείο διαστολής 8lt/10bar για θερμοσίφωνες χωρητικότητας μέχρι 80lt και δοχείο διαστολής 12lt/10bar για θερμοσίφωνες χωρητικότητας 100lt και 120lt, **B**) στο κρύο (συνίσταται σε βρύση της βεράντας) επιπλέον βαλβίδα ασφαλείας 8 bar για την ανακούφιση της διαστολής, όταν δεν μπορεί να εκτονωθεί αλλού.

ΠΡΟΣΟΧΗ! Να χρησιμοποιείται η βαλβίδα ασφαλείας που συνοδεύει τη συσκευή και να μην αντικαθίσταται από βαλβίδα ασφαλείας άλλων προδιαγραφών, διότι τότε η συσκευή δεν καλύπτεται από τους κανόνες ασφαλείας, τίθεται εκτός εγγύησης και η εταιρεία δε φέρει καμία ευθύνη για τη λειτουργία της.

Η σύνδεση της βαλβίδας ασφαλείας να γίνεται με κλειδί. Βιδώνετε τη βαλβίδα στο σωλήνα κρύου νερού (μπλε ροζέτα) και στη συνέχεια τη συνδέετε με το δίκτυο ύδρευσης, μέσω εύκαμπτου σωλήνα. Συνδέστε μέσω εύκαμπτου σωλήνα την κατανάλωση νερού στο σωλήνα ζεστού νερού (κόκκινη ροζέτα). Η συσκευή δεν πρέπει να έρχεται σε επαφή με χάλκινα εξαρτήματα προς αποφυγή ηλεκτρόλυσης. Στην περίπτωση που η συσκευή τοποθετείται σε εγκατάσταση με χαλκοσωλήνες, τότε πρέπει να χρησιμοποιούνται πλαστικά ή μπρούτζινα εξαρτήματα σύνδεσης.

Συμπληρωματικά θα πρέπει να εγκατασταθεί ένας σωλήνας αποστράγγισης στην έξοδο της βαλβίδας ασφαλείας, από όπου ενδέχεται να στάξει το νερό σε περίπτωση υπερβολικής πίεσης. Ο σωλήνας αυτός θα πρέπει να παραμένει πάντοτε ανοιχτός και να μην εμποδίζεται η ροή του. Απαραίτητη η τοποθέτηση σφαιρικού διακόπτη στην τροφοδοσία του κρύου νερού. Εάν το νερό του δικτύου ύδρευσης έχει σκληρότητα από 3 έως 5 Γερμανικούς βαθμούς (ή από 54 έως 90 mg/lit CaCO₃) **συνίσταται** η τοποθέτηση συσκευής αποσκληρυνσης νερού για την αποφυγή επικαθήσεων αλάτων. Εάν η σκληρότητα του νερού είναι μεγαλύτερη των 5 Γερμανικών βαθμών (90 mg/lit CaCO₃) τότε η τοποθέτηση της αναφερόμενης συσκευής είναι υποχρεωτική.

ΗΛΕΚΤΡΟΛΟΓΙΚΗ ΣΥΝΔΕΣΗ

ΠΡΟΣΟΧΗ! Η ηλεκτρική σύνδεση της συσκευής να γίνεται μόνο από αδειούχο ηλεκτρολόγο.

Στην ηλεκτρική εγκατάσταση πρέπει να υπάρχει ρελέ διαφυγής για την αποφυγή ηλεκτροπληξίας.

Να ελεγχθεί εάν τα χαρακτηριστικά του κυκλώματος είναι σύμφωνα με τα στοιχεία που αναφέρονται στην πινακίδα της συσκευής (τάση δικτύου 230V/50Hz). Η ηλεκτρική σύνδεση στο δίκτυο σταθερών ηλεκτρικών γραμμών να γίνεται μέσω διπολικού διακόπτη με διάκενο επαφών τουλάχιστον 3mm και ανάλογη ασφάλεια (σύμφωνα με τον πίνακα τεχνικών προδιαγραφών). Ξεβιδώστε και αφαιρέστε το κάλυμμα των ηλεκτρικών. Η ηλεκτρική σύνδεση να γίνεται σύμφωνα με το **σχήμα Β**, που υπάρχει επίσης τυπωμένο στην εσωτερική πλευρά του καλύμματος. Συνδέστε τη φάση στη **θέση L**, τον ουδέτερο στη **θέση N** και τη γείωση στη βίδα της φλάντζας που φέρει το σύμβολο της γείωσης. Ρυθμίστε τον αυτόματο θερμοστάτη ασφαλείας με ένα κατσαβίδι περιστρέφοντας την εγκοπή του θερμοστάτη στην επιθυμητή θερμοκρασία (μέχρι τους 60°C για τα κάθετα μοντέλα και μέχρι τους 80°C για τα οριζόντια και επιδαπέδια μοντέλα).

ΗΛΕΚΤΡΙΚΟΙ ΘΕΡΜΟΣΙΦΩΝΕΣ ΔΙΠΛΗΣ ΕΝΕΡΓΕΙΑΣ (ΗΛΕΚΤΡΟΜΠΟΪΛΕΡ)

Ισχύουν τα ανωτέρω και επιπλέον στο κύκλωμα σύνδεσης του λέβητα με τον ηλεκτρικό θερμοσίφωνα πρέπει να προβλεφθούν :

- Κατάλληλη συσκευή ελέγχου της θερμοκρασίας και της τροφοδοσίας του εναλλάκτη για την αποφυγή υπερθέρμανσης του ηλεκτρικού θερμοσίφωνα
- Βάνες απομόνωσης του ηλεκτρικού θερμοσίφωνα
- Αυτόματα εξαιρεστικά στα υψηλότερα σημεία των σωλήνων, οι οποίοι πρέπει να είναι πολύ καλά μονωμένοι
- Σωλήνες σύνδεσης κατάλληλης κλίσης ώστε να μην εγκλωβίζεται ο αέρας στο κύκλωμα
- Οι συνδέσεις του εναλλάκτη να γίνονται με ρακόρ

Συγκεκριμένα για τη σύνδεση των εναλλακτών του ηλεκτρικού θερμοσίφωνα με το λέβητα κεντρικής θέρμανσης ακολουθήστε τα παρακάτω βήματα:

1. Τοποθετείστε το ρακόρ σύνδεσης 0,5 bar BSP στην είσοδο και την έξοδο του εναλλάκτη
2. Τοποθετείστε σφαιρικό διακόπτη αντίστοιχης διατομής
3. Τοποθετείστε τόσο στην επιστροφή όσο και στην παροχή του νερού του λέβητα κεντρικής θέρμανσης αυτόματα εξαιρεστικά σε απόσταση τουλάχιστον 20cm πιο ψηλά από την είσοδο του εναλλάκτη
4. Μονώστε με μόνωση πάχους τουλάχιστον 9mm όλες τις σωληνώσεις συνδέσεως
5. Ρυθμίστε τον αυτόματο πλήρωσης 0,5bar πάνω από το στατικό ύψος (π.χ. για ύψος 15m απαιτείται ρύθμιση αυτόματου στα 2 bar)
6. Πληρώστε το σύστημα με νερό και ελέγξτε τις διαρροές

ΕΝΑΡΞΗ ΛΕΙΤΟΥΡΓΙΑΣ

Γεμίζετε τη συσκευή ανοίγοντας τον κεντρικό διακόπτη παροχής νερού και ένα διακόπτη κατανάλωσης ζεστού νερού μέχρι να αφαιρεθεί όλος ο αέρας από το δοχείο, δηλαδή μέχρι να αρχίσει να βγαίνει το νερό με πλήρη ροή από τη παροχή του διακόπτη χρήσεως του ζεστού νερού.

ΠΡΟΣΟΧΗ! Η ηλεκτρική αντίσταση μπορεί να τεθεί σε λειτουργία μόνο εφόσον η συσκευή είναι γεμάτη με νερό και έχει ρυθμιστεί κατάλληλα και ο θερμοστάτης.

Για να λειτουργήσει η συσκευή ανοίγουμε το διπολικό διακόπτη παρέχοντας ρεύμα στην αντίσταση.

ΧΡΗΣΙΜΕΣ ΟΔΗΓΙΕΣ ΣΥΝΤΗΡΗΣΗΣ

Πριν από κάθε επέμβαση, η συσκευή να αποσυνδέεται από το ηλεκτρικό ρεύμα, κλείνοντας το διπολικό διακόπτη της στον ηλεκτρολογικό πίνακα.

ΑΔΕΙΑΣΜΑ ΣΥΣΚΕΥΗΣ

Κάθετα και οριζόντια μοντέλα

1. Κλείνετε την κεντρική παροχή του νερού του δικτύου.
2. Εξασφαλίστε ότι η βρύση του ζεστού νερού είναι κλειστή.
3. Λύνετε τη σύνδεση του κρύου νερού και αφαιρείτε τη βαλβίδα ασφαλείας.
4. Προσαρμόζετε στο σωλήνα του κρύου νερού ένα σωλήνα αποχέτευσης.
5. Ανοίγετε τη βρύση του ζεστού νερού.

Επιδαπέδια μοντέλα

1. Λύνετε τις συνδέσεις κρύου και ζεστού νερού και αφαιρείτε τη βαλβίδα ασφαλείας.
2. Εφαρμόζετε ελαστικό σωλήνα εξωτερικά του σωλήνα εισόδου του κρύου νερού.
3. Φυσάτε από το σωλήνα του ζεστού νερού μέχρι να αρχίζει να αδειάζει το δοχείο, οπότε η ροή διατηρείται μέχρι το τέλος του αδειάσματος.

ΑΝΤΙΚΑΤΑΣΤΑΣΗ ΘΕΡΜΟΣΤΑΤΗ - ΑΝΤΙΣΤΑΣΗΣ

Όλα τα ηλεκτρικά μέρη φέρουν πιστοποιητικό CE σύμφωνα με τα ευρωπαϊκά πρότυπα EN 60335-1 και EN 60335-2-21.

ΠΡΟΣΟΧΗ! Να εκτελείται μόνο από αδειούχο ηλεκτρολόγο.

Ο θερμοστάτης είναι κουμπωτός και βγαίνει τραβώντας τον. Για να αντικαταστήσετε την αντίσταση, πρέπει πρώτα να αδειάσετε τη συσκευή. Επειδή η αντίσταση είναι ενσωματωμένη στη φλάντζα, αφαιρείτε τη φλάντζα, λύνοντας τα αντίστοιχα παξιμάδια. Κατά την επανατοποθέτηση ελέγχετε ότι το λάστιχο στεγανοποίησης, ο θερμοστάτης και η αντίσταση βρίσκονται στη σωστή θέση. Το λάστιχο στεγανοποίησης προτείνεται να αντικαθίσταται μετά από κάθε επέμβαση.

ΠΡΟΣΟΧΗ! Να χρησιμοποιούνται ανταλλακτικά της εταιρείας για να εξασφαλίζεται η ασφαλή λειτουργία της συσκευής.

ΘΕΡΜΟΗΛΕΚΤΡΙΚΗ ΑΣΦΑΛΕΙΑ

Σε περίπτωση υπερθέρμανσης διακόπτεται το ηλεκτρικό κύκλωμα από το θερμικό διακόπτη ασφαλείας. Η αποκατάσταση του κυκλώματος γίνεται από τεχνικό της εταιρείας.

ΣΥΝΤΗΡΗΣΗ

Το ανόδιο μαγνησίου πρέπει να ελέγχεται ανά διετία και εάν έχει φθαρεί να αντικαθίσταται αφού πρώτα διακοπεί η παροχή ρεύματος και αφού αδειάσει η συσκευή. Σε τακτά χρονικά διαστήματα (κάθε 6 μήνες) πρέπει να ελέγχεται η βαλβίδα ασφαλείας για τη σωστή λειτουργία της.

Η πιθανή ζημιά στη συσκευή λόγω φθοράς του ανοδίου δεν καλύπτεται από την εγγύηση.

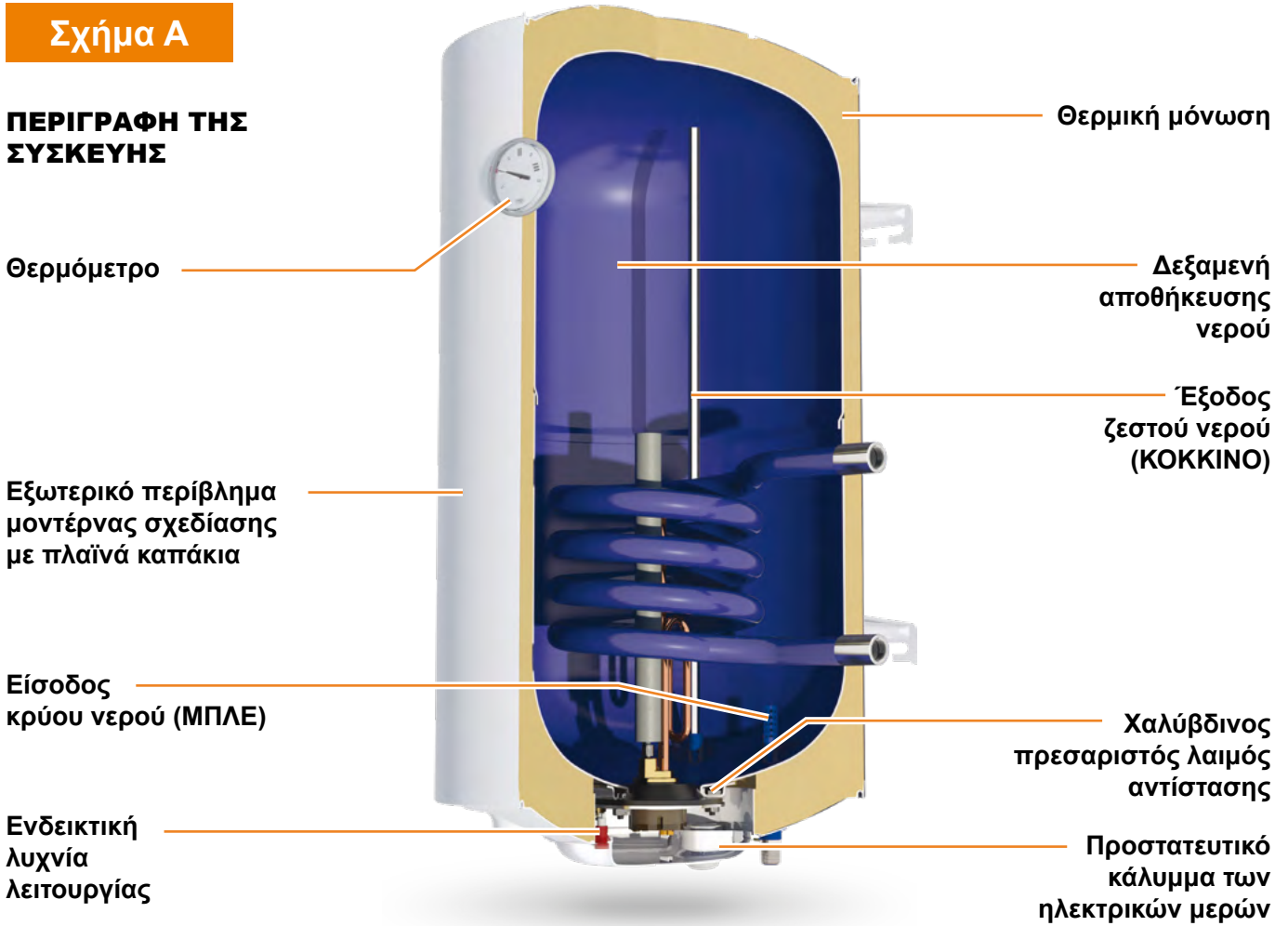
ΠΡΟΣΟΧΗ!

- **Να μην χρησιμοποιείτε το ζεστό νερό ενώ είναι σε λειτουργία η ηλεκτρική αντίσταση της συσκευής.**
- **Οι βάνες της κατανάλωσης του ζεστού νερού να μην στάζουν γιατί προκαλείται άσκοπη κατανάλωση ενέργειας και ανώμαλη αύξηση της θερμοκρασίας με πιθανό σχηματισμό ατμού και αύξηση της πίεσης στη συσκευή.**
- **Στην περίπτωση που το νερό της κατανάλωσης δεν είναι ζεστό, να γίνεται έλεγχος των συνδέσεων του ηλεκτρικού κυκλώματος ώστε να είναι σύμφωνες με τις οδηγίες της αντίστοιχης παραγράφου.**
- **Εάν οι συνδέσεις είναι σωστές, ενδεχομένως να έχει λειτουργήσει η θερμοηλεκτρική ασφάλεια, οπότε πρέπει να αποκατασταθεί η λειτουργία της (βλ. ανωτέρω).**
- **Αυτή η συσκευή μπορεί να χρησιμοποιηθεί από παιδιά ηλικίας 8 ετών και άνω, καθώς και από άτομα με μειωμένες σωματικές, αισθητηριακές ή διανοητικές ικανότητες, ή έλλειψη εμπειρίας και γνώσης, αν βρίσκονται υπό επίτηρηση ή τους έχουν δοθεί οδηγίες σχετικά με τη χρήση της συσκευής, κι αφού έχουν πρώτα κατανοήσει τους κινδύνους που μπορεί να διατρέχουν.**

ΗΛΕΚΤΡΙΚΟΙ ΘΕΡΜΟΣΙΦΩΝΕΣ & ΗΛΕΚΤΡΟΜΠΟΪΛΕΡ GLASS

Σχήμα Α

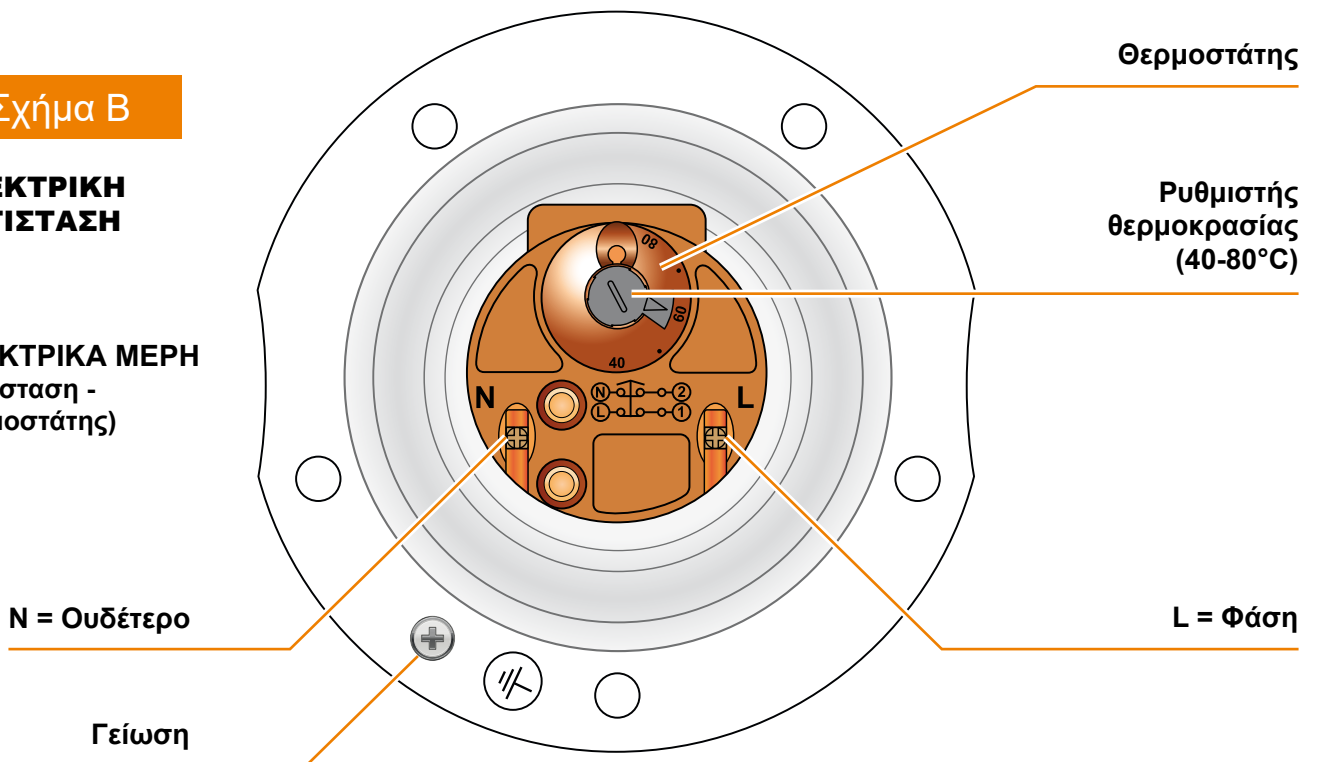
ΠΕΡΙΓΡΑΦΗ ΤΗΣ ΣΥΣΚΕΥΗΣ



Σχήμα Β

ΗΛΕΚΤΡΙΚΗ ΑΝΤΙΣΤΑΣΗ

ΗΛΕΚΤΡΙΚΑ ΜΕΡΗ (Αντίσταση - Θερμοστάτης)



ΚΟΙΝΑ ΤΕΧΝΙΚΑ ΧΑΡΑΚΤΗΡΙΣΤΙΚΑ ΟΛΩΝ ΤΩΝ ΤΥΠΩΝ

ΗΛΕΚΤΡΙΚΟΙ ΘΕΡΜΟΣΙΦΩΝΕΣ - ΗΛΕΚΤΡΟΜΠΟΪΛΕΡ							
ΧΩΡΗΤΙΚΟΤΗΤΑ (L)	8	20	40	60	80	100	120
ΙΣΧΥΣ (W)	1500	3000			4000		
ΕΝΤΑΣΗ ΡΕΥΜΑΤΟΣ (A)	6,5	13			17,4		
ΤΑΣΗ ΛΕΙΤΟΥΡΓΙΑΣ 50/60 Hz (V)	230						
ΜΕΓΙΣΤΗ ΠΙΕΣΗ ΛΕΙΤΟΥΡΓΙΑΣ (bar)	10						
ΘΕΡΜΟΣΤΑΤΗΣ (°C)	(40-80) ± 5						
ΜΟΝΩΣΗ	Διογκωμένη Πολυουρεθάνη 2 cm						
ΒΑΡΟΣ ΗΛΕΚΤΡΙΚΩΝ ΘΕΡΜΟΣΙΦΩΝΩΝ ΑΔΕΙΟ (kg)	6	11	15	19	20	25	30
ΒΑΡΟΣ ΗΛΕΚΤΡΟΜΠΟΪΛΕΡ ΑΔΕΙΟ (kg)	-	-	-	23	24	29	34
ΠΙΕΣΗ ΔΟΚΙΜΩΝ (bar)	15						
ΜΕΓΙΣΤΗ ΘΕΡΜΟΚΡΑΣΙΑ ΛΕΙΤΟΥΡΓΙΑΣ (°C)	95						
ΕΠΙΦΑΝΕΙΑ ΕΝΑΛΛΑΚΤΗ (m ²)	0,25						
ΙΣΧΥΣ ΕΝΑΛΛΑΚΤΗ (80°C)	9,3 kW						
ΣΥΝΕΧΗΣ ΡΟΗ ΖΕΣΤΟΥ ΝΕΡΟΥ (ΔΤ 35°C-80°C)	228 lt/h						
ΧΩΡΗΤΙΚΟΤΗΤΑ ΕΝΑΛΛΑΚΤΗ (lt)	1.24						
ΣΥΝΔΕΣΕΙΣ ΕΝΑΛΛΑΚΤΗ	3/4" ΘΗΛΥΚΟ BSP						
ΕΙΣΟΔΟΣ – ΕΞΟΔΟΣ ΖΕΣΤΟΥ ΝΕΡΟΥ	1/2" ΑΡΣΕΝΙΚΟ BSP						

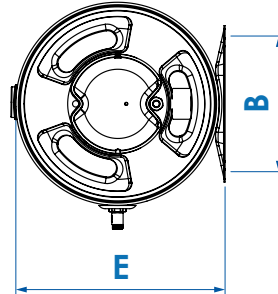
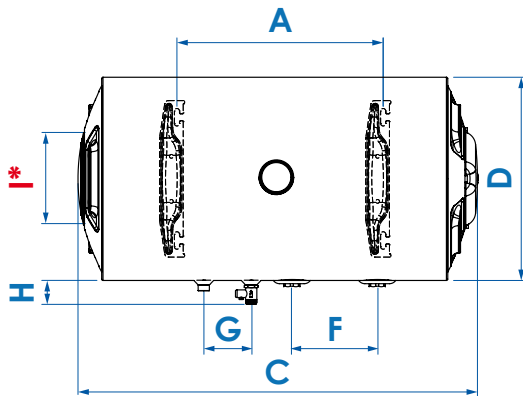
ΕΝΕΡΓΕΙΑΚΗ ΚΛΑΣΗ

ΤΥΠΟΠΟΙΗΜΕΝΗ ΔΙΑΜΕΤΡΟΣ							
ΧΩΡΗΤΙΚΟΤΗΤΑ (L)	8	20	40	60	80	100	120
ΚΑΘΕΤΑ	C	C	C	C	C	C	C
ΟΡΙΖΟΝΤΙΑ / ΔΑΠΕΔΟΥ	C	C	C	C	C	C	C

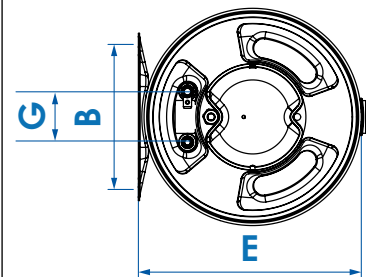
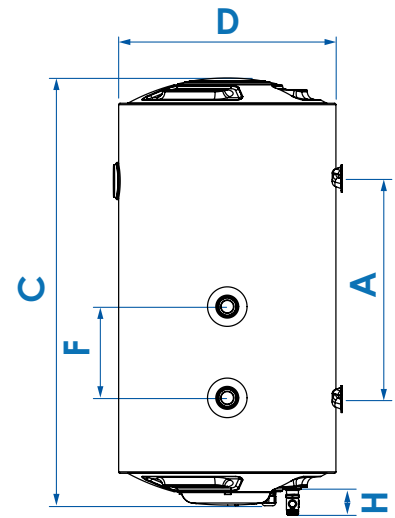
ΔΙΑΜΕΤΡΟΣ 36CM				
ΧΩΡΗΤΙΚΟΤΗΤΑ (L)	60	80	100	120
ΚΑΘΕΤΑ	C	C	C	C
ΟΡΙΖΟΝΤΙΑ / ΔΑΠΕΔΟΥ	C	C	C	C

ΔΙΑΣΤΑΣΕΙΣ ΗΛΕΚΤΡΙΚΩΝ ΘΕΡΜΟΣΙΦΩΝΩΝ - ΗΛΕΚΤΡΟΜΠΟΪΛΕΡ

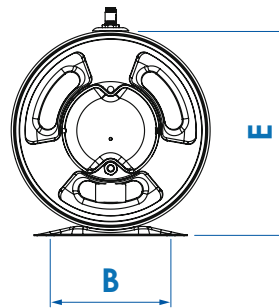
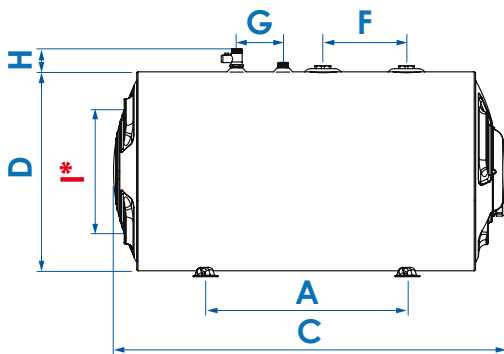
Οριζόντιος τύπος



Κάθετος τύπος



Επιδαπέδιος τύπος



ΗΛΕΚΤΡΙΚΟΙ ΘΕΡΜΟΣΙΦΩΝΕΣ ΜΕ ΤΥΠΟΠΟΙΗΜΕΝΗ ΔΙΑΜΕΤΡΟ

(cm)

ΗΛΕΚΤΡΙΚΟΙ ΘΕΡΜΟΣΙΦΩΝΕΣ	ΗΛΕΚΤΡΟΜΠΟΪΛΕΡ	A	B	C	D	E	F	G	H
8lt	-	23	19	44	23	24	18	10	2,5
20lt	-	25	26	51	32	33	18	10	2,5
40lt	-	15	26	55	43	44	18	10	2,5
60lt	60lt	27	26	69	43	44	18	10	2,5
80lt	80lt	43	26	84	43	44	18	10	2,5
100lt	100lt	58	26	99	43	44	18	10	2,5
120lt	120lt	73	26	119	43	44	18	10	2,5

ΗΛΕΚΤΡΙΚΟΙ ΘΕΡΜΟΣΙΦΩΝΕΣ ΜΕ ΔΙΑΜΕΤΡΟ 36cm

(cm)

ΗΛΕΚΤΡΙΚΟΙ ΘΕΡΜΟΣΙΦΩΝΕΣ	ΗΛΕΚΤΡΟΜΠΟΪΛΕΡ	A	B	C	D	E	F	G	H	I*
40lt	-	30	26	64	36	37	18	10	2,5	-
60lt	60lt	45	26	86	36	37	18	10	2,5	18
80lt	80lt	64	26	99	36	37	18	10	2,5	18
100lt	100lt	79	26	119	36	37	18	10	2,5	18
120lt	120lt	98	26	141	36	37	18	10	2,5	18

* I = ΑΠΟΣΤΑΣΗ ΚΕΝΤΡΟΥ ΕΝΑΛΛΑΚΤΗ ΘΕΡΜΟΤΗΤΑΣ ΓΙΑ ΟΡΙΖΟΝΤΙΟ ΚΑΙ ΕΠΙΔΑΠΕΔΙΟ ΤΥΠΟ ΜΕ ΔΙΑΜΕΤΡΟ 36cm

ΤΕΧΝΙΚΟ ΕΓΧΕΙΡΙΔΙΟ

ΗΛΕΚΤΡΙΚΟΙ ΘΕΡΜΟΣΙΦΩΝΕΣ ΚΑΙ ΗΛΕΚΤΡΟΜΠΟΪΛΕΡ



IQ SOLAR ΜΟΝΟΠΡΟΣΩΠΗ Ι.Κ.Ε.
ΕΜΠΟΡΙΑ ΗΛΙΑΚΩΝ ΘΕΡΜΟΣΙΦΩΝΩΝ ΚΑΙ ΣΥΝΑΦΩΝ ΕΙΔΩΝ

Λ. ΤΑΤΟΪΟΥ 183 - ΜΕΤΑΜΟΡΦΩΣΗ - Τ.Κ. 14452
ΤΗΛ: 210 28 22 099, FAX: 210 24 43 444
e-mail: info@iqsolar.gr

www.nobel.gr

ΕΓΚΑΤΑΣΤΑΣΗ
ΣΥΝΤΗΡΗΣΗ
ΟΔΗΓΙΕΣ ΧΡΗΣΗΣ